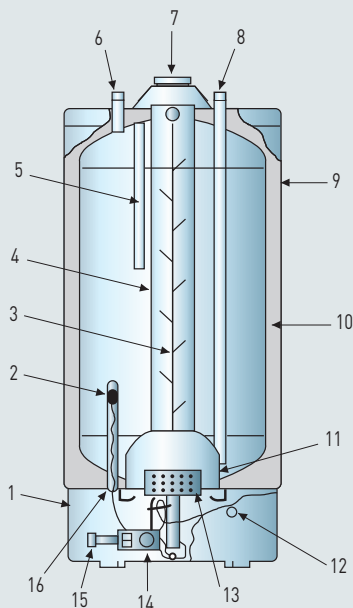




## SCHOUWAANSLUITING MET WAAKVLAM

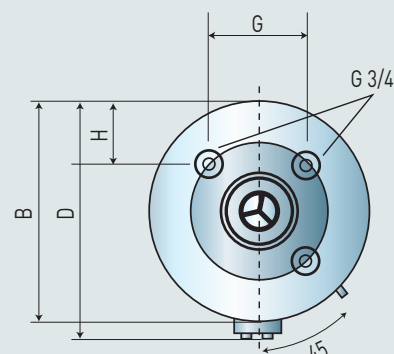
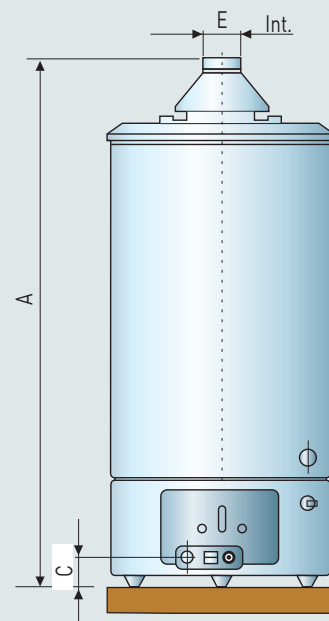
- Kuip van geëmailleerd staal van hoge kwaliteit
- Kuip beschermd tegen corrosie door magnesium anode
- Apparaat geproduceerd volgens norm iso 9001
- Externe aftapinrichting (eenvoudig leegmaken van boiler)
- Optimale isolatie van polyurethaan met 0% cfk-gehalte
- Rookgasremmer in schouw boiler voor volledige overdracht verbrandingscalorieën naar warm water
- Trekonderbreker regelt de trek en voorkomt ongewenste aanzuiging van uitlaatgassen naar binnen
- Totale veiligheid dankzij thermokoppel. de gastoevoer wordt onderbroken als de waakvlam dooft of de thermostaat defect is
- Brander van roestvrij staal geschikt voor elk type gas
- Sokkelmodel beschikbaar in 115 L, 155 L, 195 L en 295 L

## SCHEMA



- |                      |                                |
|----------------------|--------------------------------|
| 1 Gelakte sokkel     | 9 Carrosserie van gelakt staal |
| 2 Thermostaatsonde   | 10 Isolatie                    |
| 3 Rookgasremmer      | 11 Verbrandingskamer           |
| 4 Haardbuis          | 12 Ontstekingsknop             |
| 5 Anode              | 13 Brander                     |
| 6 Vertrek warm water | 14 Regelblok gas               |
| 7 Trekonderbreker    | 15 Gastoevoer                  |
| 8 Koud water IN      | 16 Koker                       |

## AFMETINGEN



GARANTIE  
KUIP

OMNIUM GARANTIE

## PRESTATIES

Model		AGB 115	AGB 155	AGB 195
Vermogen	L	115	155	195
Warmtedebiet	kW	7,5	8,4	10,1
Nuttig vermogen	kW	6,4	7,2	8,6
Opwarmtijd $\Delta T$ 45°C	min	61	71	73
Continu debiet bij 40°C	L/u	220	250	300
Hoev. beschikbaar warm water $\Delta T$ 25°C	in 10 min.	220	290	360
Hoev. beschikbaar warm water $\Delta T$ 25°C	in 30 min.	275	350	435
Max. gasdebiet	G20 m <sup>3</sup> /u	0,8	0,89	1,07
Max. gasdebiet	G25 m <sup>3</sup> /u	0,85	0,95	1,14
Max. gasdebiet	G31 Kg/u	0,59	0,66	0,79
Netto gewicht	Kg	45	56	63

## REFERENTIE BESTELLING

007710

007711

007712

## PRIJS EX.BTW B4

843 €

920 €

1 106 €

ErP klasse Tap profiel	ErP	B	B	B
	ErP	L	L	L

## AFMETINGEN

A mm	1218	1468	1700
B mm	495	495	495
C mm	58.5	58.5	58.5
D mm	511.5	511.5	511.5
E mm	81	81	100
G mm	230	230	230
H mm	175	175	175
I mm	1118	1368	1618

**Recupel-bijdragen bij te voegen**

Verplichte waterkwaliteit: Hardheid 15°f, pH tussen 7-9 (Ons raadplegen indien nodig)

## DE KLASSIEKER